

T/GRM

中关村绿色矿山产业联盟团体标准

T/GRM 120—2025

水平井井眼清洁定量化监测与评价指南

The manual of quantitative monitoring and evaluation for hole cleaning of horizontal well

2025 - 03 - 10 发布

2025 - 03 - 11 实施

前 言

本文件按照GB/T 1.1—2020《标准化工作导则 第1部分：标准化文件的结构和起草规则》的规定起草。

本文件的某些内容可能涉及专利。本文件的发布机构不承担识别专利的责任。

本文件由中关村绿色矿山产业联盟提出并归口。

本文件起草单位：中国石油集团工程技术研究院有限公司、中国石油天然气股份有限公司西南油气田分公司、辽宁石油化工大学。

本文件主要起草人：付利、郭建华、杨恒林、李文哲、高德伟、王元、夏焱、张继军、马骋宇、张恒、杨兆亮、陈刚、王旭东、徐卫强、纪国栋、陈焯、林博阳、郭凯杰、李郑涛、孙钰淇、曲帅、范春英、郑李、曹宇、任岩岩。

本文件为首次发布

水平井井眼清洁定量化监测与评价指南

1 范围

本文件规定了水平井井眼清洁定量化监测与评价的岩屑返出量监测装置、岩屑返出量监测装置使用规程、井眼清洁定量化监测与评价、记录文件、质量、健康、安全和环境管理（QHSE）及应急管理。本文件适用于水平井井眼清洁定量化监测与评价。

2 规范性引用文件

下列文件中的内容通过文中的规范性引用而构成本文件必不可少的条款。其中，注日期的引用文件，仅该日期对应的版本适用于本文件；不注日期的引用文件，其最新版本（包括所有的修改单）适用于本文件。

Q/SY 160 钻井施工作业HSE管理要求

Q/SY 1862 元素录井技术规范

SY/T 5225 石油天然气钻井、开发、储运防火防爆安全生产技术规程

SY/T 5974 钻井井场设备作业安全技术规程

3 术语和定义

下列术语和定义适用于本文件。

3.1

井眼清洁定量化监测与评价 Quantitative Monitoring and Evaluation for Hole Cleaning

钻井过程中，对岩屑返出率、摩阻扭矩、掉块、元素和脆性指数实时监测，综合分析定量评价井眼清洁和井壁稳定状态。

3.2

岩屑返出量监测装置 Cuttings Return Monitoring Device

安装在振动筛处，测量返出岩屑重量的装置。

3.3

理论返出岩屑体积 Theoretical Cuttings Return Volume

通过计算得到的钻头破碎岩石所产生岩屑的体积。

3.4

岩屑返出率 Cuttings Return Rate

实际返出岩屑体积占理论返出岩屑体积的百分比。

3.5

整米岩屑返出率 Cuttings Return Rate for One Meter

以1m为单位间隔的实际返出岩屑体积占理论返出岩屑体积的百分比。

3.6

立柱岩屑返出率 Cuttings Return Rate for One Stand

以立柱为单位间隔的实际返出岩屑体积占理论返出岩屑体积的百分比。

3.7

累计岩屑返出率 Cumulative Cuttings Return Rate

从监测井段开始井深到结束井深的实际返出岩屑体积占理论返出岩屑体积的百分比。

3.8

掉块 Block Caving

钻井过程中，因井底压力变化或钻柱碰撞井壁等原因而破碎剥落的井壁岩石。

4 岩屑返出量监测

4.1 岩屑返出量监测装置使用要求

4.1.1 装置宜由架体、电器控制系统、翻转机构和称重机构组成，称重机构宜设于翻转机构上方，电器控制系统应与机架整合，翻转机构应通过气缸联动称重机构倾倒岩屑，翻转机构应通过气缸连接和驱动。岩屑返出量监测装置结构见图 1。岩屑返出量监测装置称重机构结构见图 2。

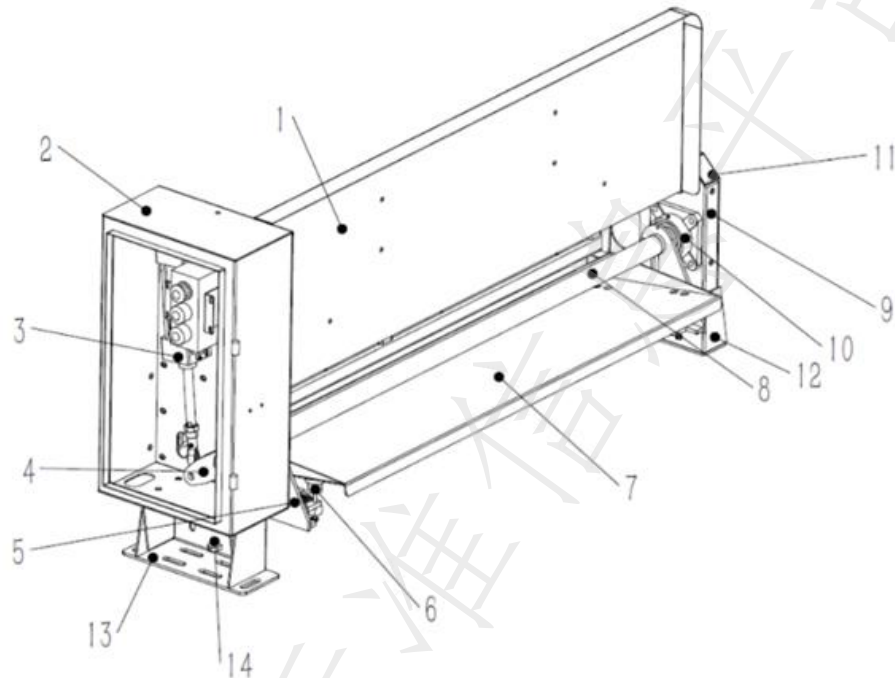


图 1 岩屑返出量监测装置结构示意图

1-防飞溅挡板；2-控制箱体；3-翻转气缸；4-气缸翻转臂；5-称重转臂；6-称重机构；7-称重料斗；8-翻转机构；9-机架；10-翻转轴承；11-线缆收纳箱；12-机架支腿；13-升降支腿；14-调高螺栓

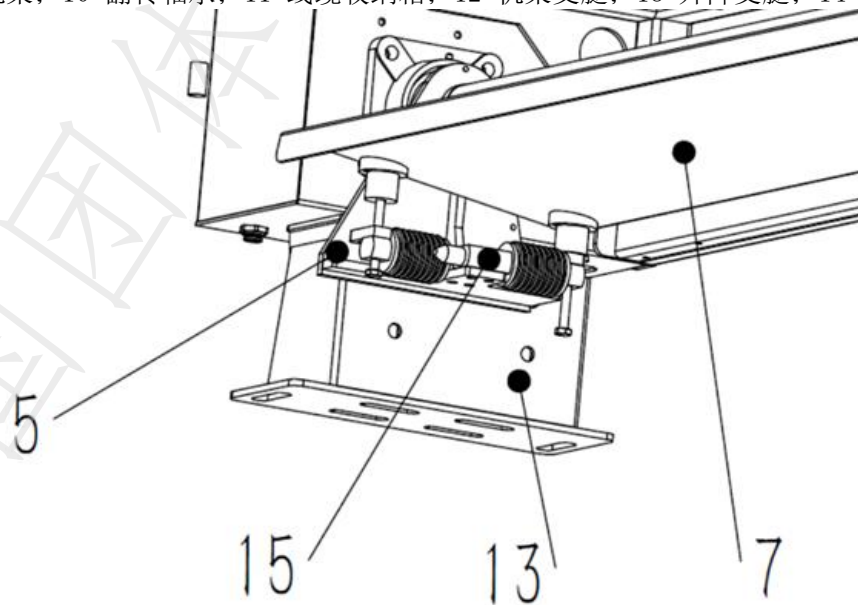


图 2 岩屑返出量监测装置称重机构结构示意图

5-称重转臂；7-称重料斗；13-升降支腿；15-称重传感器

- 4.1.2 岩屑返出量监测装置尺寸应与现场振动筛尺寸相匹配，每台振动筛应独立安装岩屑返出量监测装置。
- 4.1.3 岩屑返出量监测装置供电电源应为直流电压 $24V \pm 1V$ 。
- 4.1.4 岩屑返出量监测装置供气气源应为 $0.4\text{MPa} \sim 0.8\text{MPa}$ 不间断空气源。
- 4.1.5 岩屑返出量监测装置室外工作环境温度宜为 $-20^{\circ}\text{C} \sim 60^{\circ}\text{C}$ 。
- 4.1.6 岩屑返出量监测装置应水平放置。
- 4.1.7 岩屑返出量监测装置应具备定时翻转倾倒、定量翻转倾倒功能，称重量分辨率 10g 。
- 4.1.8 岩屑返出量监测装置防火防爆应按 SY/T 5225 执行。

4.2 岩屑返出量监测规程

- 4.2.1 根据现场实际工况，确定岩屑称重设备数量、尺寸，并在振动筛出砂口处进行安装调试。
- 4.2.2 岩屑流经振动筛并逐渐堆落在监测装置上时，质量传感器对岩屑质量进行监测，待达到一定监测时间或岩屑质量达到传感器预设的质量阈值时，监测装置自动将岩屑倾倒掉，并在恢复工作状态时将称量值自动清零。
- 4.2.3 监测得到的岩屑重量数据按照固定频率发送到数据处理系统，并与录井时间数据统一存储。

5 井眼清洁定量化监测与评价

5.1 岩屑返出率监测

岩屑返出率通过岩屑返出重量、环境校正计算，岩屑返出率计算方法见附录A。

5.2 摩阻扭矩监测

摩阻扭矩监测应利用录井监测的实际大钩载荷，与理论大钩载荷计算值对比确定。

5.3 掉块监测

采集返出岩屑中岩石掉块时，可按角状、板状和碎片状分类，填写岩石掉块监测记录，见附录B。

5.4 脆性指数监测

返出岩屑元素含量变化监测应按Q/SY1862执行，应计算矿物脆性指数，填写岩屑脆性指数监测记录，见附录C。

5.5 评价方法

- 5.5.1 井眼清洁评价流程见图3。

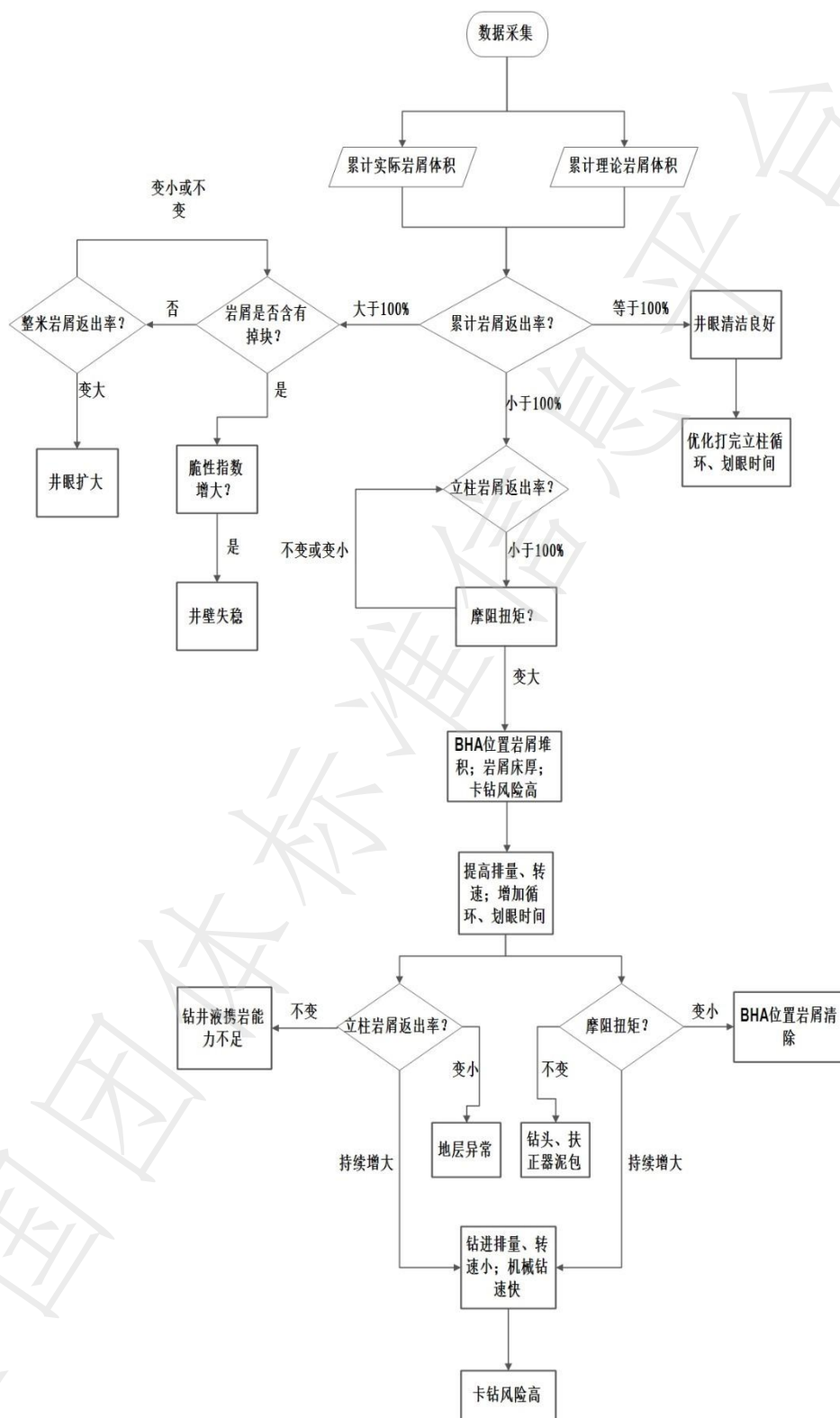


图 3 井眼清洁评价流程图

5.5.2 当发现参数异常，井眼出现风险时，填写岩屑返出监测异常预报，见附录 D。

6 记录文件

记录文件应包括下列内容：

- a) 记录数据：岩石掉块监测记录，见附录 B，岩屑脆性指数监测记录见附录 C，异常预报见附录 D。
- b) 水平井井眼清洁定量化监测与评价报告，见附录 E。
- c) 水平井井眼清洁定量化监测与评价成果表，见附录 F。

7 质量、环境、职业健康安全（QHSE）及应急管理

- 7.1 质量、环境、职业健康安全和应急管理制度应按 Q/SY 160 执行。
- 7.2 作业单位进入作业井场，工作人员应按规定穿戴劳保防护用品。
- 7.3 制订质量、环保、防火、防爆应急预案。
- 7.4 施工人员作业安全应按 SY/T 5974 执行。
- 7.5 岩屑返出量监测装置定期开展安全技术评估。
- 7.6 岩屑掉块观察分析后，应实施不落地处理。

附 录 A
(资料性)
岩屑返出率计算方法

A.1 理论岩屑体积可按式计算：

$$V_{\text{理论}} = \frac{\pi d^2 (1+\theta)}{4} (h-h_0) \dots\dots\dots (A.1)$$

式中：

- $V_{\text{理论}}$ —产生的理论岩屑体积，单位为立方米（m³）；
- d —井眼直径，单位为米（m）；
- θ —井眼扩大率，无量纲；
- h —起始井深，单位为米（m）；
- h_0 —钻达井深，单位为米（m）。

A.2 实际岩屑体积

A.2.1 钻井液吸附影响校正

当钻井液性能、地层发生变化时，捞取岩屑湿样样品进行室内称重（ W_1 ）g，岩屑清洗干净烘干后称重（ W_2 ）g，单位岩屑重量校正系数可按式计算：

$$\mu = \frac{W_1}{W_2} \dots\dots\dots (A.2)$$

式中：

- W_1 —岩屑湿样品重量，单位为克（g）；
- W_2 —岩屑清洗烘干后重量，单位为克（g）；
- μ —岩屑重量校正系数，无量纲。

A.2.2 钻井液吸附影响校正

未测出细碎岩屑重量可按式计算：

$$M_{\text{细碎岩屑}} = LGS \times Q \times t \times \rho_m - Q \times t \times MBT \dots\dots\dots (A.3)$$

式中：

- $M_{\text{细碎岩屑}}$ —未测出细碎岩屑重量，单位为千克每米（kg/m）；
- ρ_m —钻井液密度，单位为千克每立方米（kg/m³）；
- LGS —低固相含量，无量纲；
- MBT —亚甲蓝值，单位为千克每立方米（kg/m³）；
- t —钻进每米时的循环时间，单位为分钟每米（min/m）；
- Q —钻井液排量，单位为立方米每分钟（m³/min）。

A.2.3 实际岩屑体积可按式计算：

$$V_{\text{实际}} = \sum_{i=h_0}^h \left(\frac{\eta_i \times \mu_i}{\rho_{ci}} + LGS_i \times Q_i \times t_i - \frac{Q_i \times t_i \times MBT_i}{\rho_{bi}} \right) \dots\dots\dots (A.4)$$

式中：

- h_0 —起始井深，单位为米（m）；
- h —钻达井深，单位为米（m）；
- η —测量的每米岩屑重量，单位为千克（kg）；
- μ —岩屑重量校正系数，无量纲；
- ρ_c —平均地层体积密度，单位为千克每立方米（kg/m³）；
- LGS —低固相含量，无量纲；
- Q —钻井液排量，单位为立方米每分钟（m³/min）；
- t —钻进每米循环时间，单位为分钟每米（min/m）；
- MBT —亚甲蓝值，单位为千克每立方米（kg/m³）；
- ρ_b —膨润土密度，单位为千克每立方米（kg/m³）。

附录 B
(资料性)
岩石掉块监测记录表

B.1 岩石掉块监测记录表格式见表 B.1。

表 B.1 XXX 井岩石掉块监测记录表

时间 y/m/d	井深 m	岩石掉块监测				备注
		角状 %	板状 %	碎片状 %	总含量 %	

附 录 C
(资料性)
岩屑脆性指数监测记录表

C.1 岩屑脆性指数监测记录表格式见表 C.1。

表 C.1 岩屑脆性指数监测记录表

样品深度 m	时间 y/m/d	脆性指数	备注

附 录 D
(资料性)
岩屑返出监测异常预报记录表

D.1 岩屑返出监测异常预报记录表格式见表 D.1。

表 D.1 岩屑返出监测异常预报记录表

时间		井深 (m)		层位	
工况					
风险类型					
风险分析					
建议预防措施					

施工单位:

报告人:

附 录 E
(资料性)
水平井井眼清洁定量化监测与评价报告

E.1 水平井井眼清洁监测与评价完井报告内容格式

E.1.1 概况

包括基础数据、工程简况、地层简述、井身结构、钻井液以及随钻岩屑返出施工简况。

E.1.2 水平井井眼清洁监测与评价内容

按不同井眼编写水平井井眼清洁监测与评价服务总结。

每个井眼包括阶段工程简况、钻遇地层层序及岩性、监测与评价成果（参见附录F）、监测异常分析与总结。

E.1.3 结论与建议

E.1.3.1 结论

包含井眼清洁状态在纵向上的分布特征、监测过程中对异常的原因分析等。

E.1.3.2 建议

从降低钻井风险、提高井眼质量和建井周期的角度提供下步工作建议。

附 录 F
(资料性)
水平井井眼清洁定量化监测与评价成果记录表

F.1 水平井井眼清洁定量化监测与评价成果记录表格式见表 F.1。

表 F.1 水平井井眼清洁定量化监测与评价成果记录表

层位	井段（按立柱）	井斜范围（按立柱）	岩屑返出率范围 （%）	备注